

Монтаж контрольных точек

Содержание

1. Бег

1.1 Старт

10 метров

12 метров

16 метров

1.2 Финиш

2 метра

4 метра

6 метров

8 метров

2. Велоспорт

3. Триатлон

3.1 Swim

3.2 Транзиты: T1, Cycle, T2

3.3 Финиш: Run

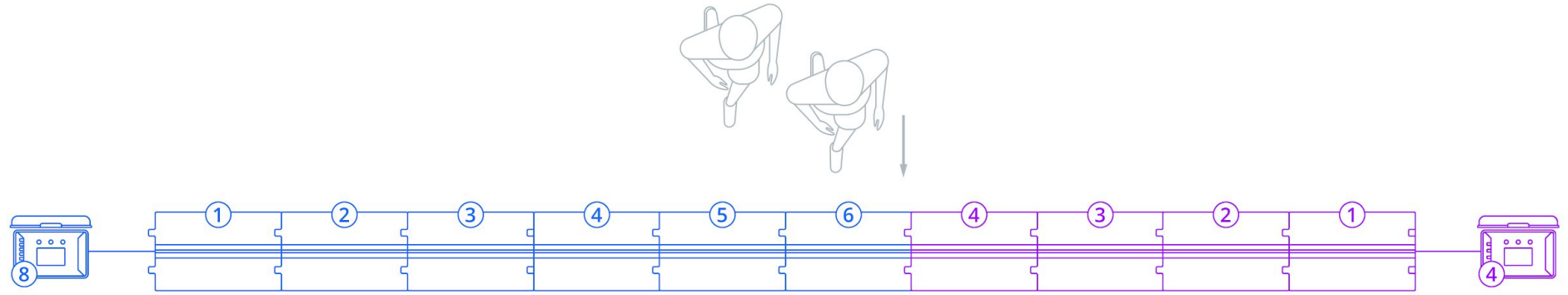
1.1 Старт

10 метров

TS2 4 порта

TS2 8 портов

10x напольные антенны

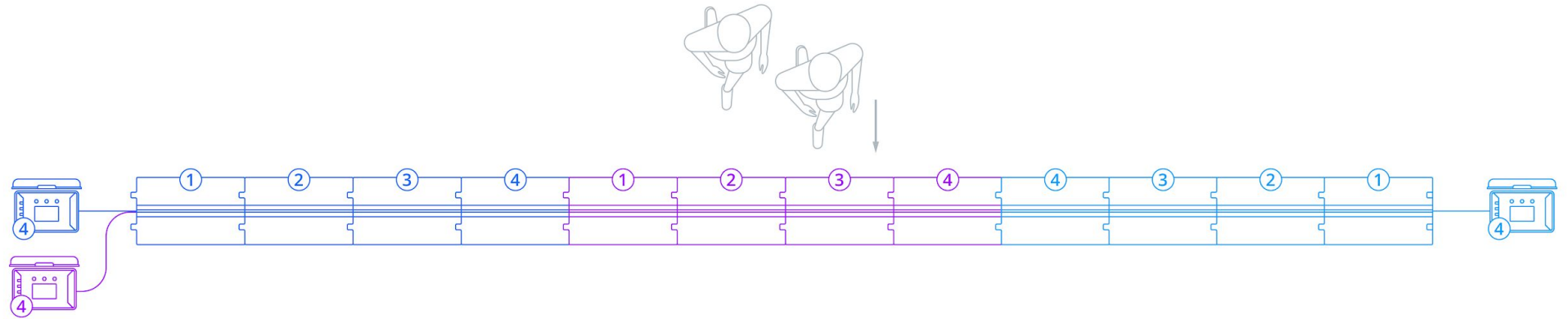


1.1 Старт

12 метров

3x TS2 4 порта

12x напольные антенны

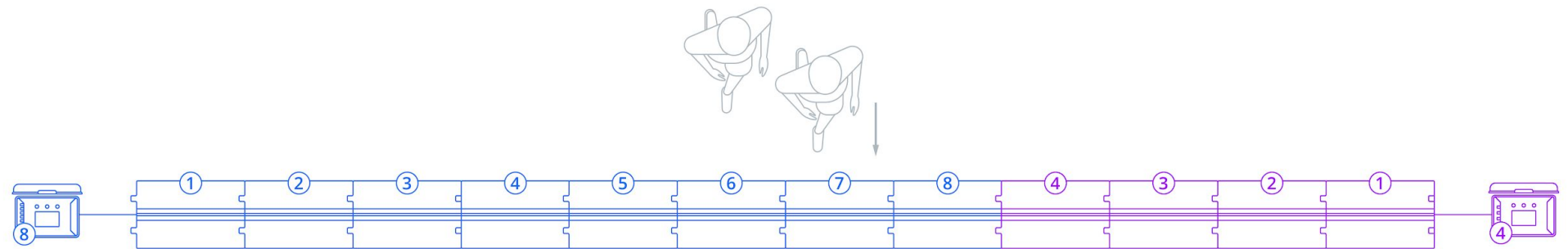


12 метров

1x TS2 4 порта

1x TS2 8 портов

12x напольные антенны

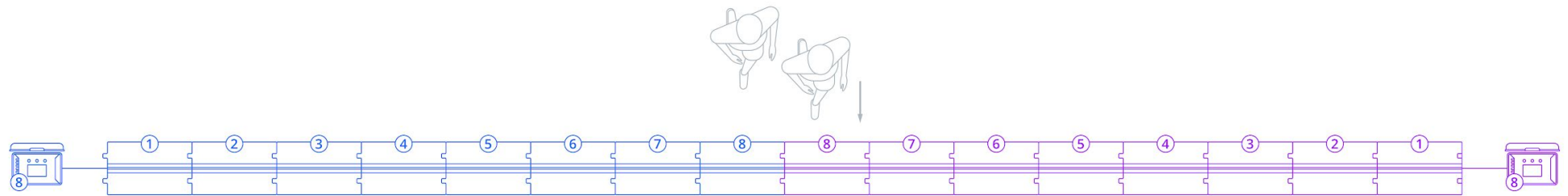


1.1 Старт

16 метров

2x TS2 8 портов

16x напольные антенны

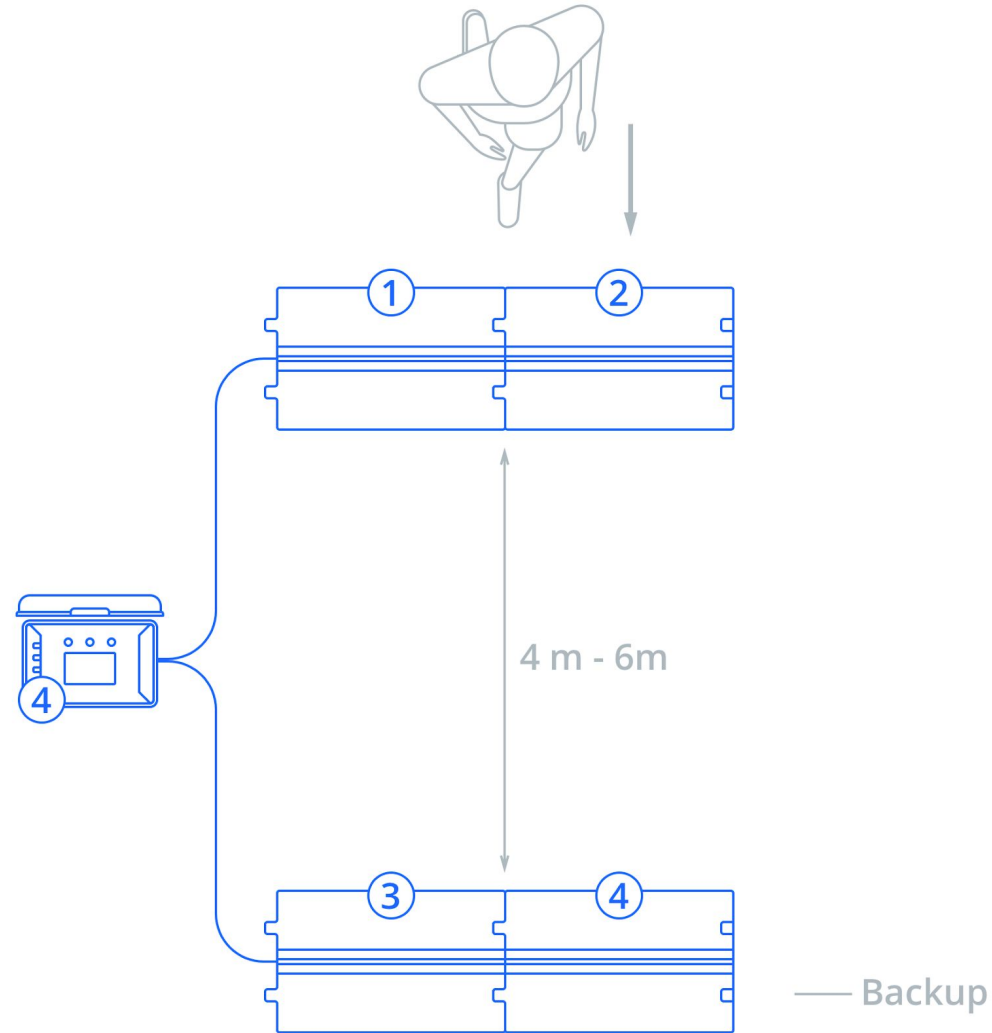


1.2 ФИНИШ

2 метра

TS2 4 порта

4x напольные антенны

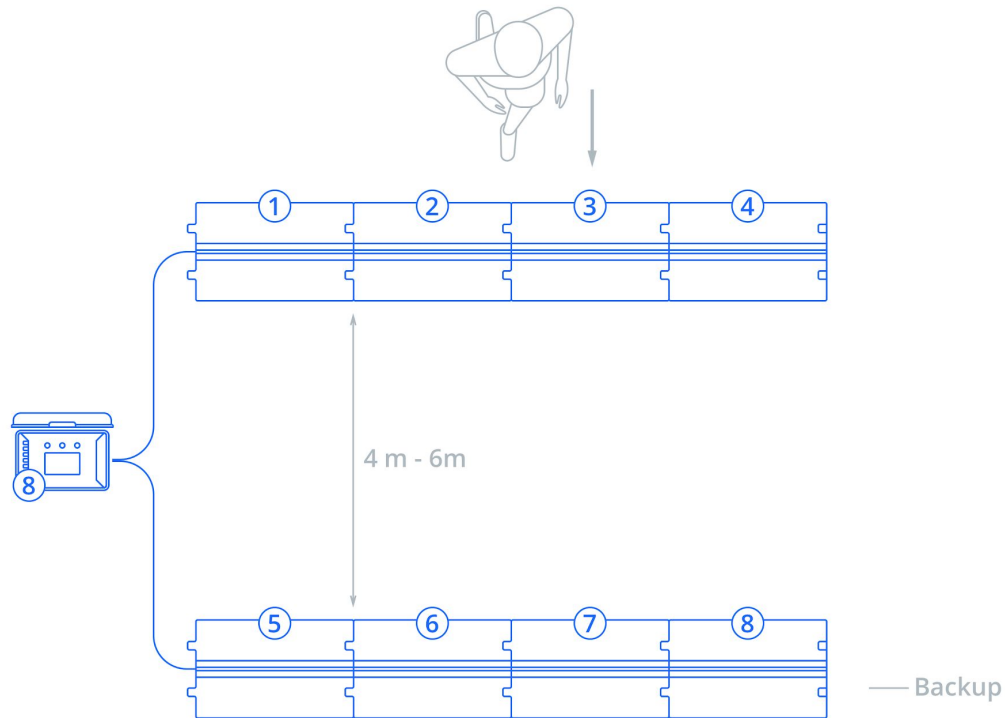


1.2 ФИНИШ

4 метра

1x TS2 8 портов

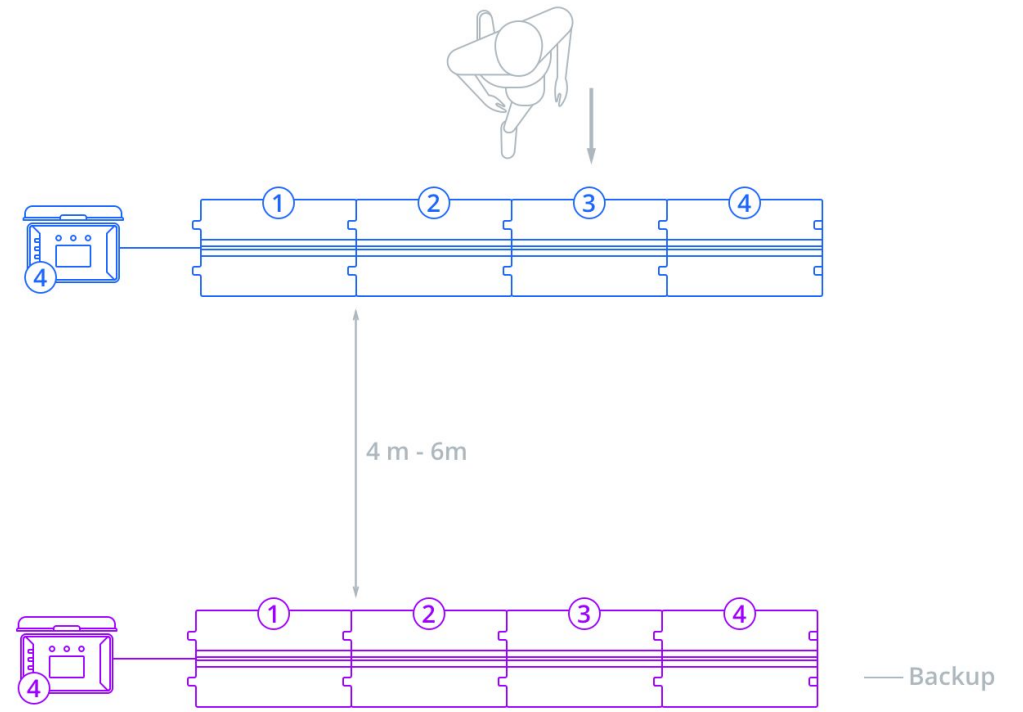
8x напольные антенны



4 метра

2x TS2 4 порта

8x напольные антенны

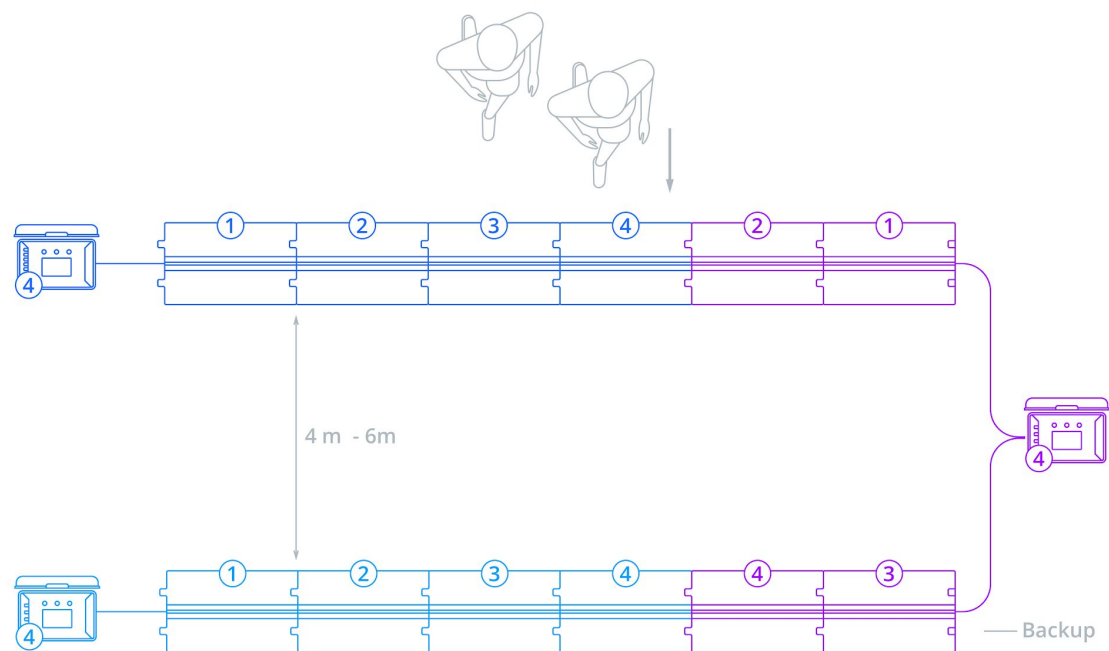


1.2 ФИНИШ

6 метров

3x TS2 4 порта

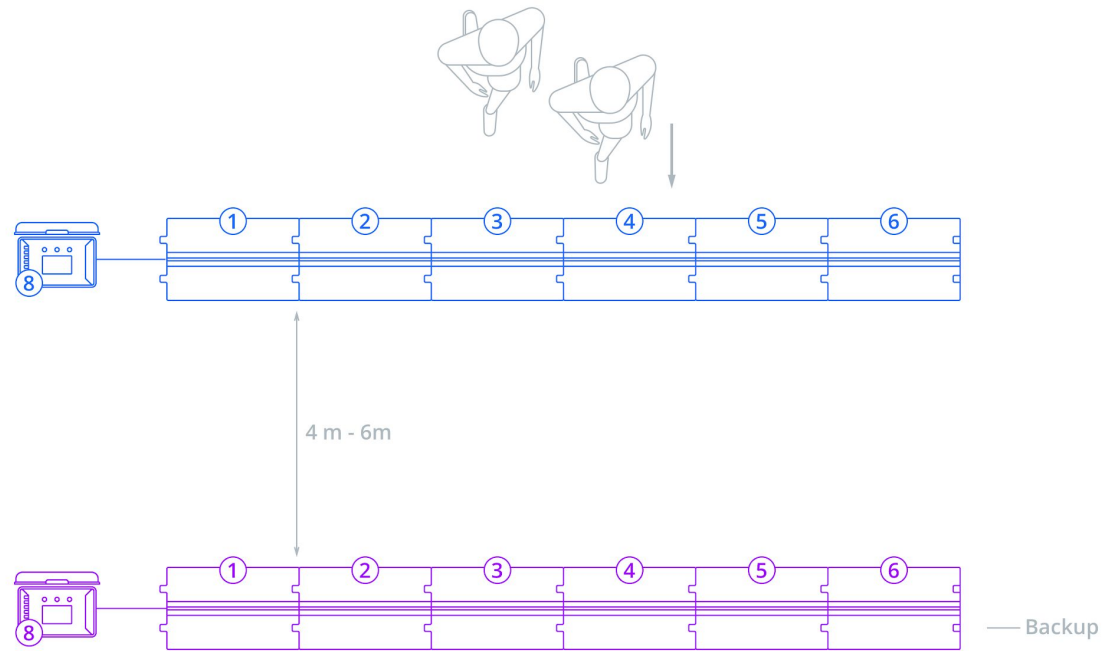
12x напольные антенны



6 метров

2x TS2 8 портов

12x напольные антенны



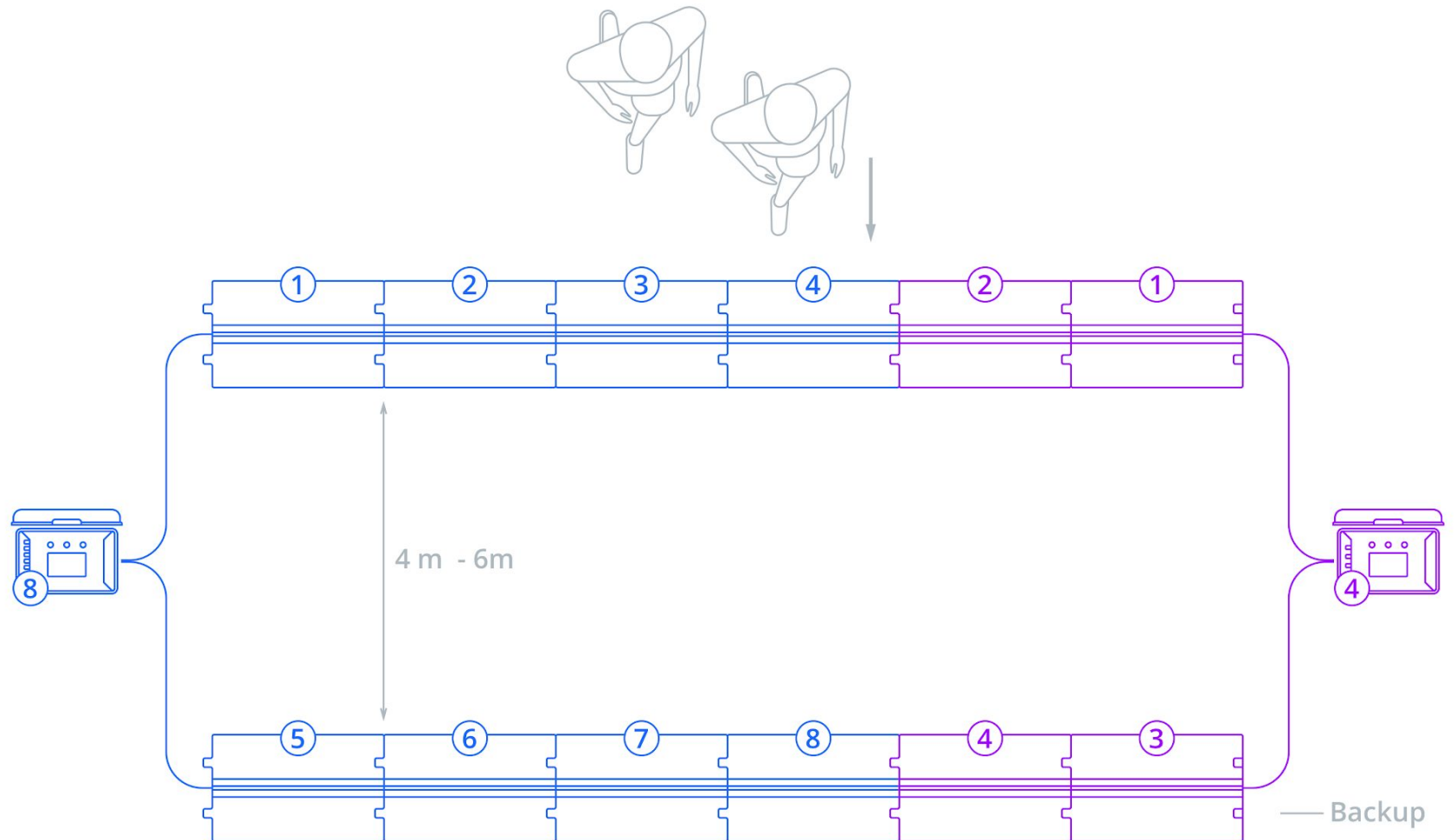
1.2 ФИНИШ

6 метров

TS2 4 порта

TS2 8 портов

12х напольные антенны

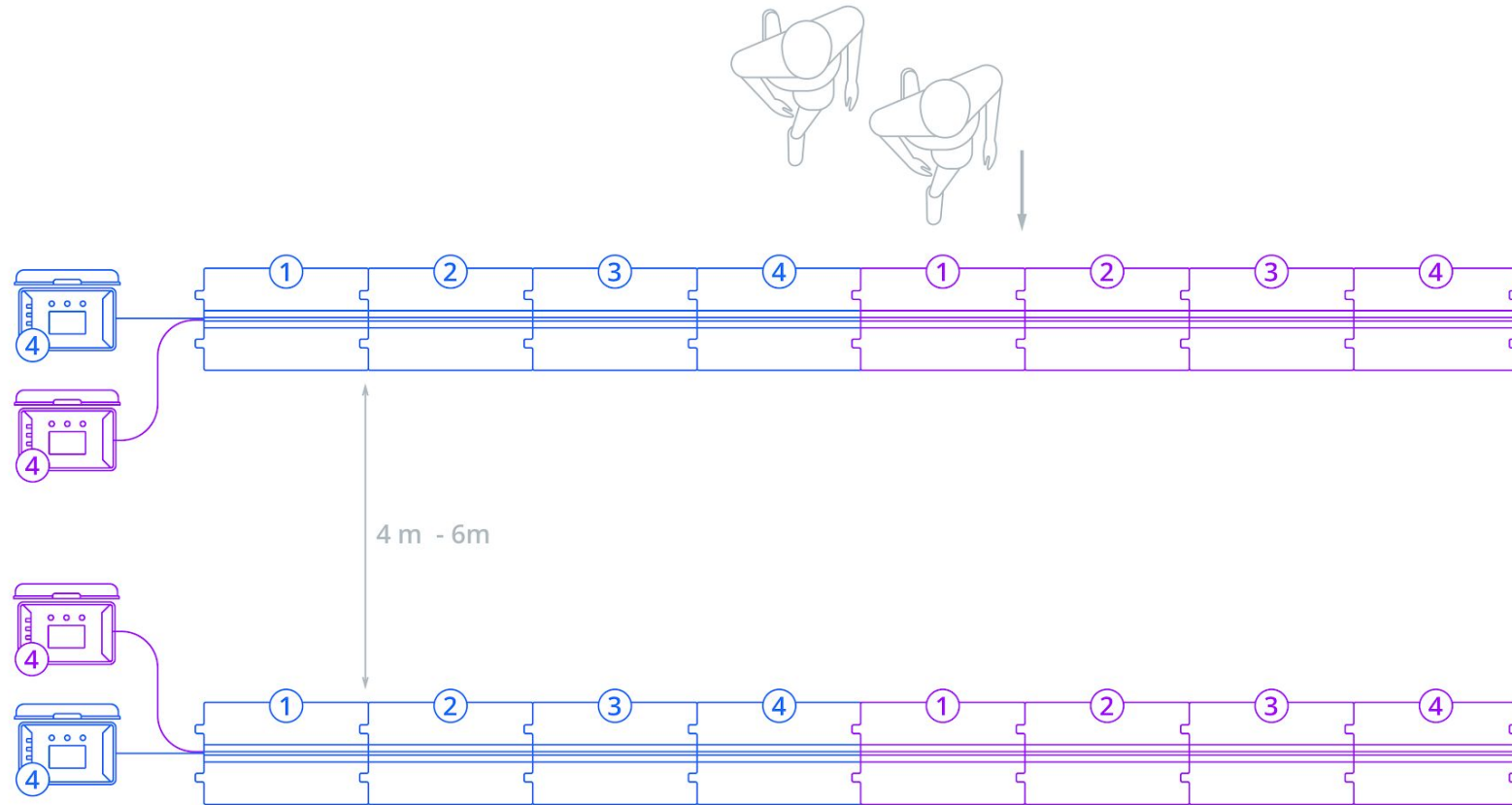


1.2 ФИНИШ

8 метров

4x TS2 4 порта

16x напольные антенны

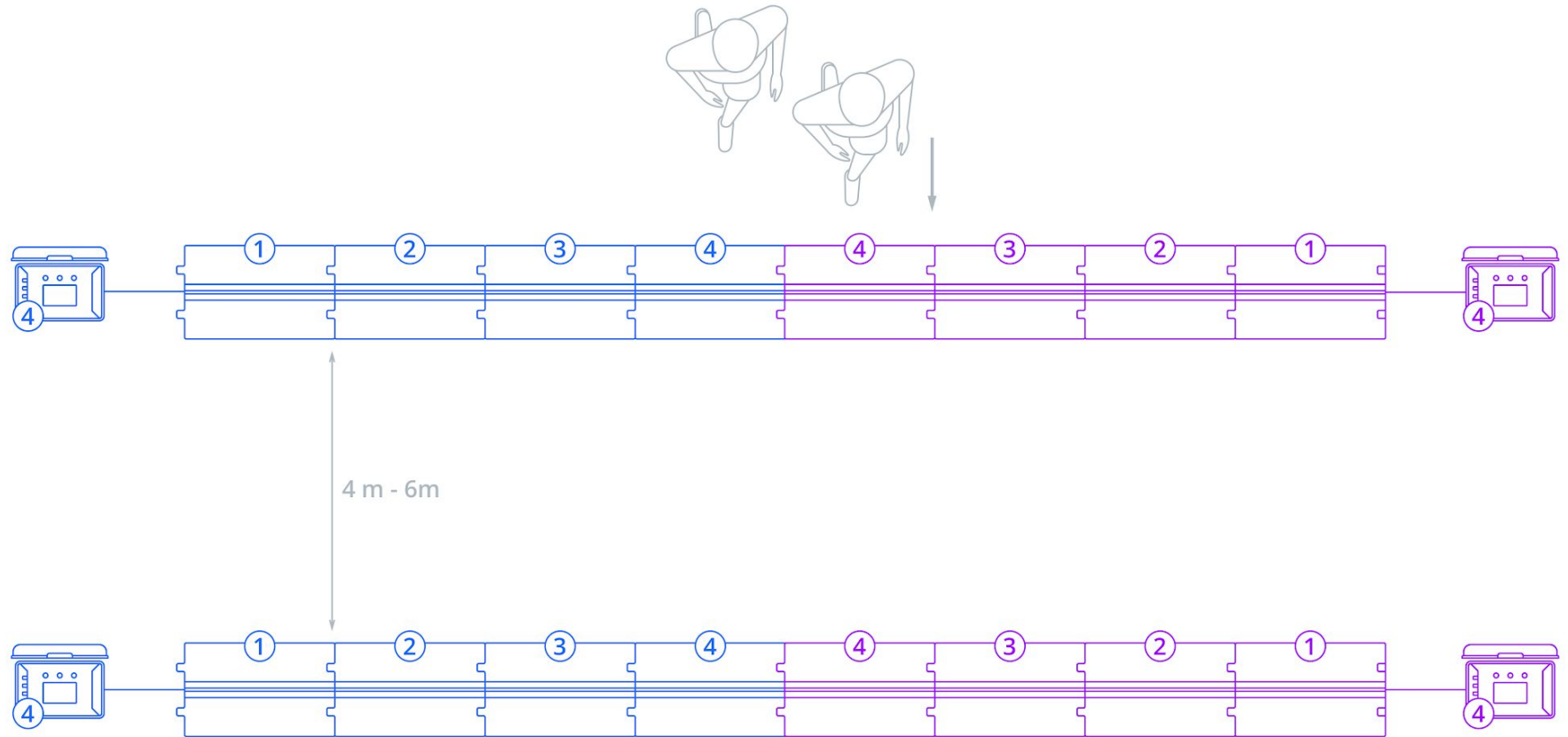


1.2 Финиш

8 метров

4x TS2 4 порта

16x напольные антенны

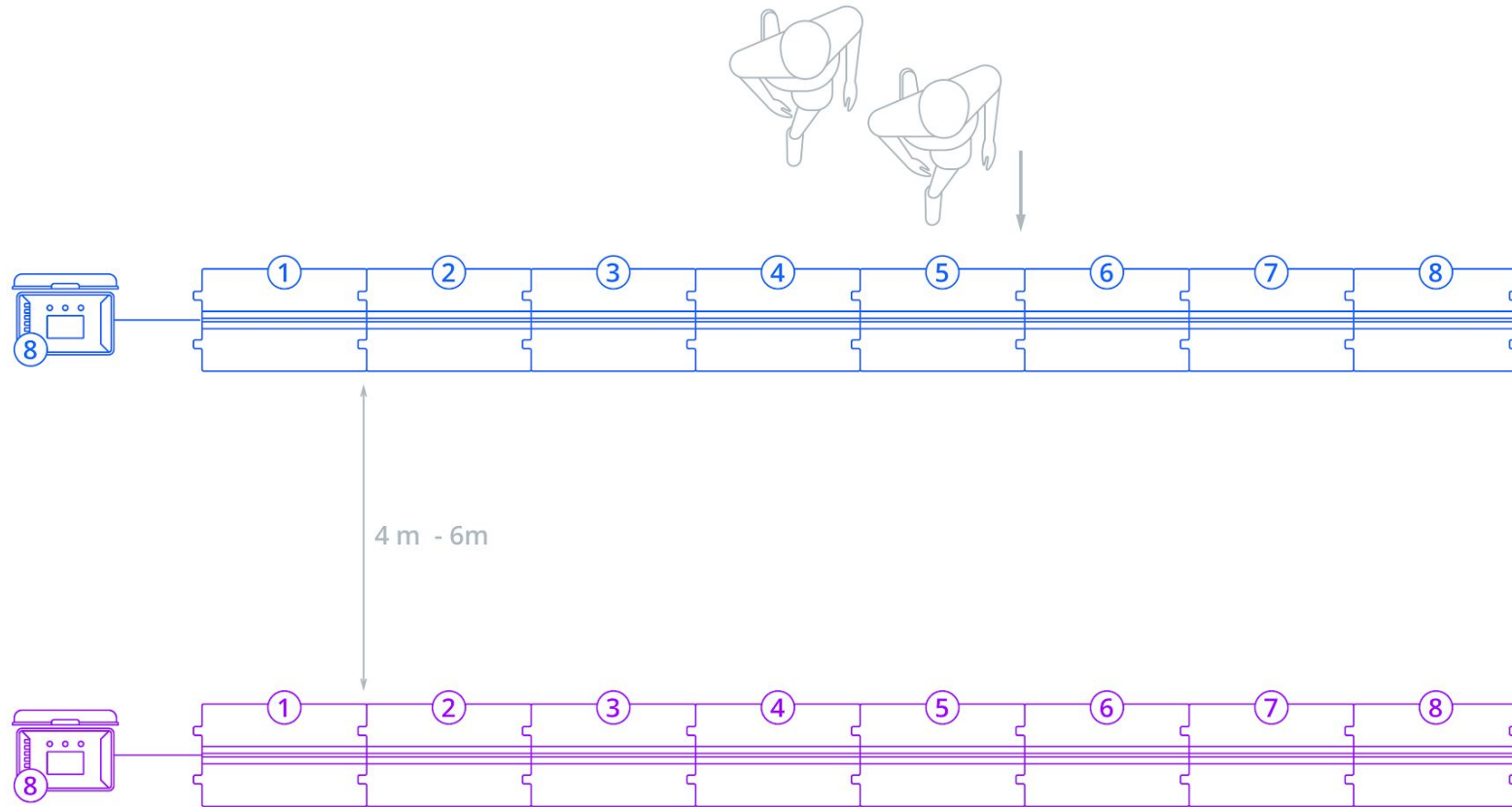


1.2 Финиш

8 метров

2x TS2 8 портов

16x напольные антенны



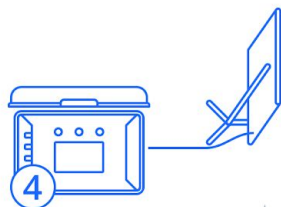
— Backup

2. Велоспорт

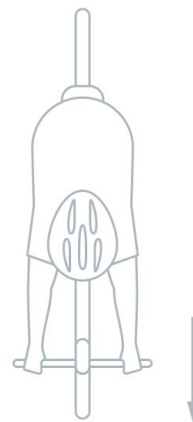
6 метров

2x TS2 4 порта

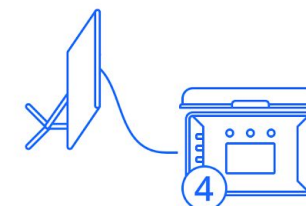
2x боковые антенны



4 m - 6m



Backup



6 m

💡 Когда вы используете боковые антенны, которые подключены к разным устройствам, помните о необходимости настройки канала "Правый" в антенне справа, и канал "Левый" - у антенны с левой стороны.

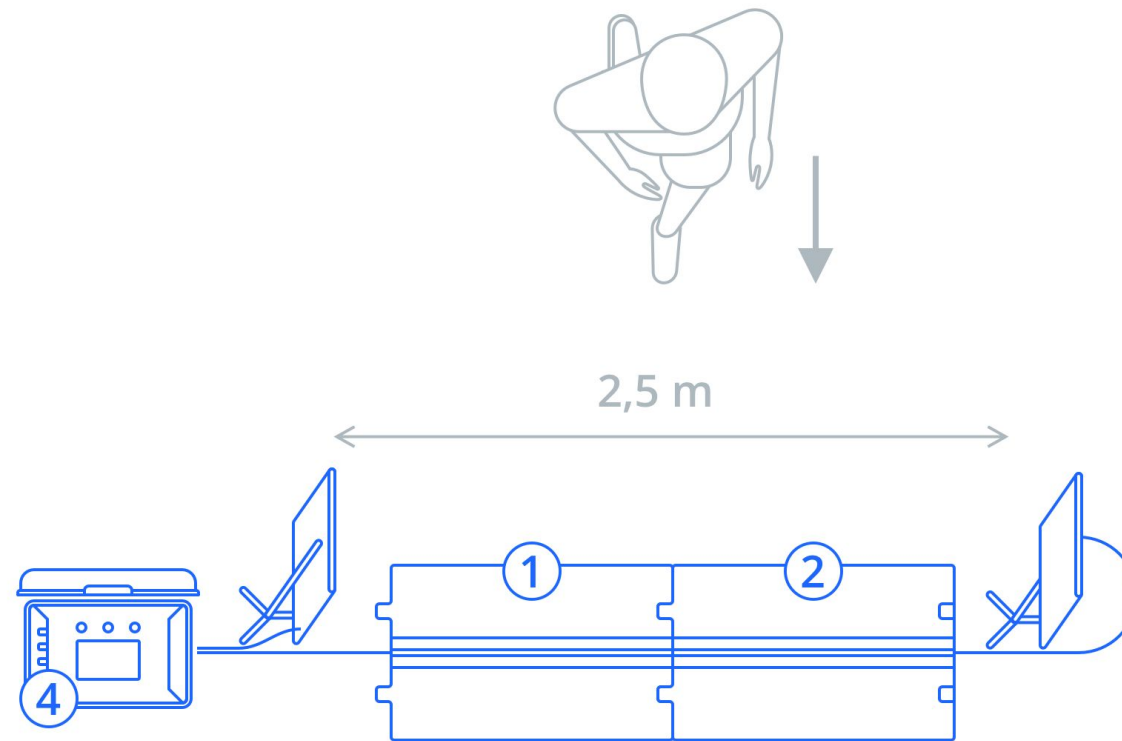
3.1 Swim

2,5 метра

1x TS2 4 порта

2x напольные антенны

2x боковые антенны



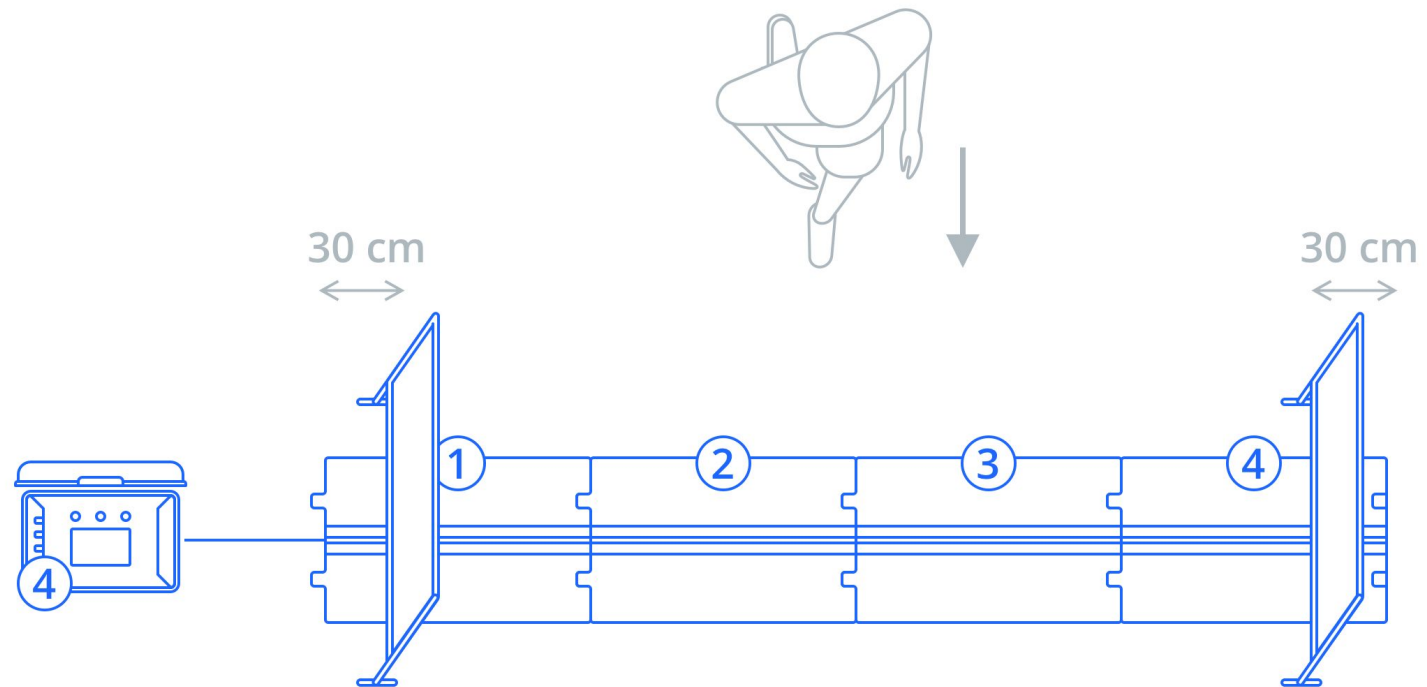
3.2 Транзиты: T1, Cycle, T2

4 метра

1x TS2 4 порта

4x напольные антенны

⚠️ Если участники используют многоразовый чип на ремешке, вам необходимо убедиться, что они (участники) не заходят на края напольных антенн дальше, чем на 30 см. Вы можете ограничить контрольную полосу с помощью ограждений, отступив 30 см от края, так, как это показано на рисунке. Ограждения НЕ могут быть металлическими, иначе есть шанс потерять считывание.



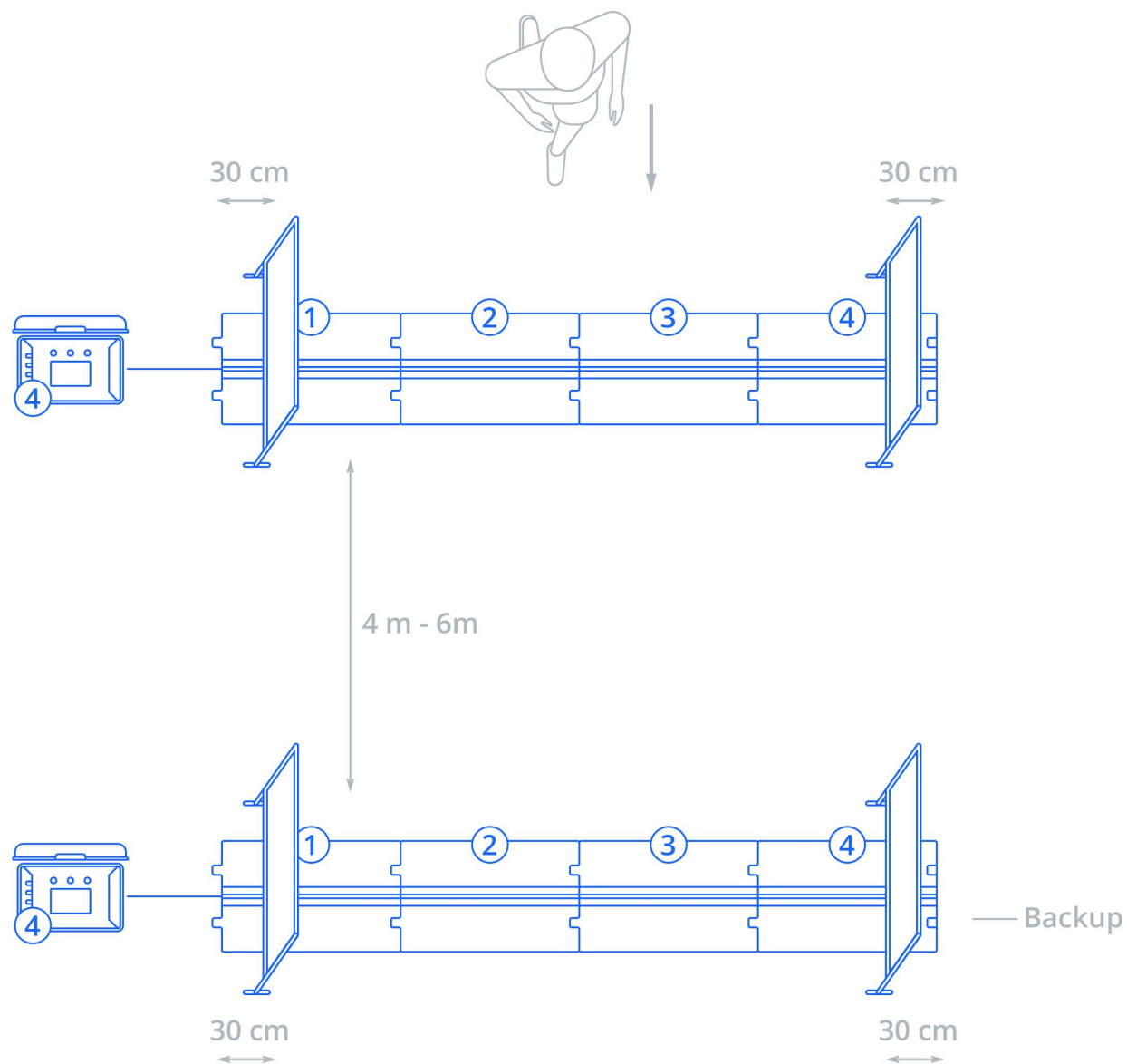
3.3 Финиш: Run

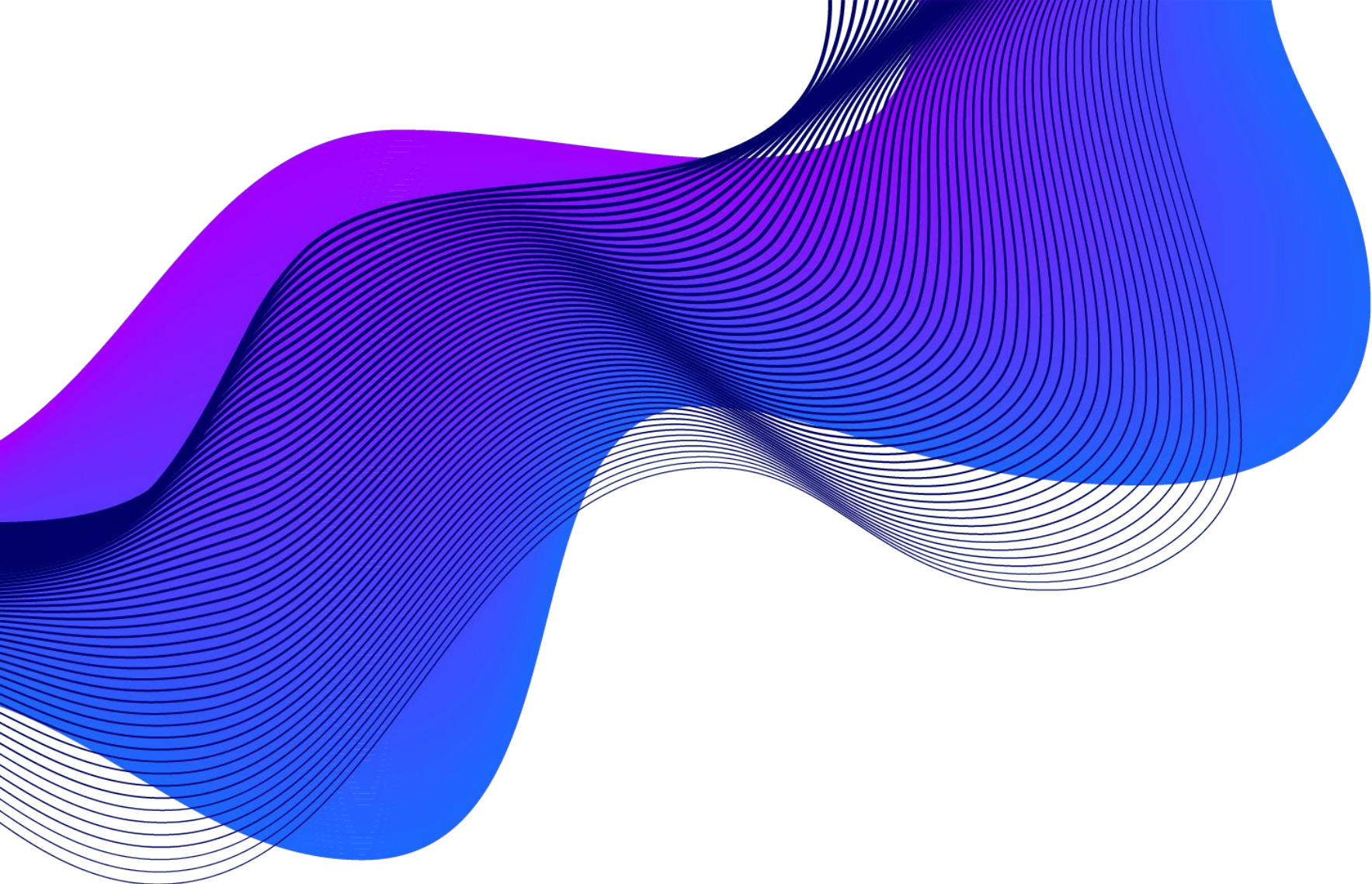
4 метра

2x TS2 4 порта

8x напольные антенны

⚠️ Если участники используют многоразовый чип на ремешке, вам необходимо убедиться, что они (участники) не заходят на края напольных антенн дальше, чем на 30 см. Вы можете ограничить контрольную полосу с помощью ограждений, отступив 30 см от края, так, как это показано на рисунке. Ограждения НЕ могут быть металлическими, иначе есть шанс потерять считывание.





Готовы проводить хронометраж
лучше. чем когда-либо?

info@timingsense.com
timingsense.com

